

2 Pfad V-Netznachbildung NSLK 8117
2 path V-LISN NSLK 8117



Abb. 1 NSLK 8117 Netznachbildung
Fig.1 NSLK 8117 Artificial Mains Network (AMN)

Beschreibung:

V-Netznachbildungen der NSLK Reihe werden für Störspannungsmessungen nach VDE-, CISPR- und verwandten Normen benötigt. Sie versorgen den Prüfling mit Netzspannung, mindern im Netz vorhandene Fremdstörspannungen und bieten dem Prüfling eine genormte Impedanz von $50 \Omega \parallel (50 \mu\text{H} + 5 \Omega)$. Die an den Klemmen des Prüflings anstehende Störspannung wird über einen Hochpass mit 7 kHz Grenzfrequenz (zur Abschwächung niederfrequenter Stör- und Netzoberwellenanteile) dem Funkstörmessempfänger zugeführt.

Die NSLK 8117 besteht aus zwei identischen Pfaden. Jeder Pfad ist sowohl mit einer Vordrossel 250 μH als auch mit einer in Reihe geschalteten 50 μH Hauptdrossel ausgestattet. Die Vordrossel sorgt schon bei 9 kHz für hervorragende Entkopplung vom Speisernetz.

Description:

A V-LISN from the series of the NSLK line is required to measure conducted interference voltages according to VDE-, CISPR- and related standards. It provides the device under test with a mains connection that has a standardized impedance of $50 \Omega \parallel (50 \mu\text{H} + 5 \Omega)$ and reduces interference voltages coming from mains. The interference voltage of the device under test is decoupled via a 7 kHz high pass filter to the EMI measurement receiver.

The NSLK 8117 is equipped with a 250 μH choke as well as with a 50 μH choke which is connected in series for each path. The 250 μH choke provides an excellent decoupling between the power supply and the device under test starting at 9 kHz.

Technische Daten:		Specifications:
Frequenzbereich:	9 kHz – 30 MHz	Frequency range:
Nachbildungsimpedanz:	$(50 \mu\text{H} + 5 \Omega) \parallel 50 \Omega$	AMN impedance:
Vorfilterdrossel:	250 μH	Pre-filter choke:
Maximaler Dauerbetriebsstrom:	2 x 10 A	Maximum continuous current:
Maximale Spannung:	250 VAC 50/60 Hz 350 VDC	Maximum voltage:
Norm:	CISPR 16-1-2	Standard:
Netzanschluss:	Kaltgerätebuchse IEC Appliance Inlet C14	Connector for Mains:
Anschluss für Prüfling:	Schukosteckdose Schuko socket (Type F)	Connector for EuT:
Anschluss für „künstliche Hand“:	4 mm Buchse mit Schraubklemme M6, nicht abschraubbar 4 mm banana socket with screw terminal 6 mm, not removable	Connector for „artificial hand“:
Anschluss für die Masse:	4 Schrauben M4x10 mm 4 screws M4x10 mm	Connection to ground:
Gewicht:	2.9 kg	Weight:
Abmessungen (Gehäuse BxHxT):	105 mm x 108 mm x 263 mm	Dimensions housing (WxHxD):
Anschluss für Messempfänger:	BNC-Buchse, 50 Ω BNC socket, 50 Ω	Connector to EMI receiver:

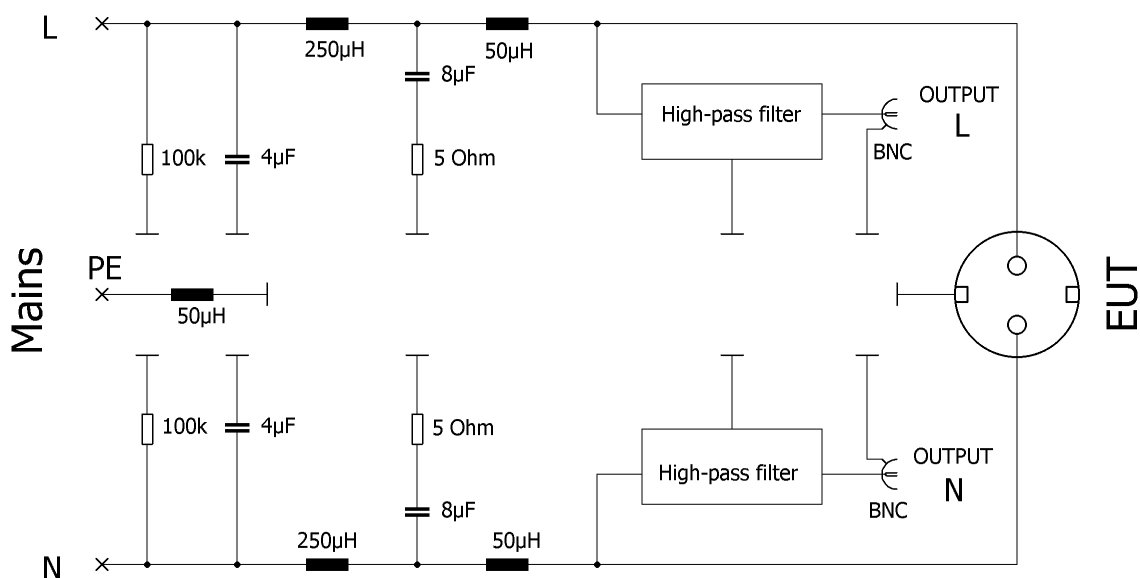


Abb. 2 Funktionsschaltbild
Fig. 2 Functional diagram

Bedienungsanleitung:

Wichtig! **Bevor** eine Spannung an die Netznachbildung angelegt wird, ist für eine zuverlässige Schutzerdung zu sorgen! Hierfür können die Schraubklemme an der Frontplatte verwendet werden, sowie die vier M4-Schraubanschlüsse an der Rückseite des Gerätes (Abb. 2). **Hierbei ist zu beachten, dass die Schrauben nicht weiter als 10 mm in das Gehäuse hineinragen.**

Eine Schutzerdung über eine im Gerät verbaute HF-Drossel wirkt zusätzlich beim Anschluss an eine normgerechte Schukosteckdose über die rückseitige Kaltgerätebuchse.

Durch große Kapazitäten entstehen sehr hohe Ableitströme. Daher ist der Betrieb mit einem Fehlerstromschutzschalter **nicht** möglich. Die Verwendung eines Netztrenntransformators wird empfohlen.

Die Versorgungsspannung wird an der Rückseite der Netznachbildung über eine Kaltgerätebuchse zugeführt.

Der Prüfling (Störquelle) wird an die Schutzkontaktsteckdose auf der Frontplatte angeschlossen. Der maximal zulässige Strom beträgt 10 A pro Pfad. Die maximal zulässige Spannung beträgt 250 VAC.

Es ist eine träge 16 A Sicherung pro Pfad für den Prüfling in der Netznachbildung verbaut! Der Sicherungshalter ist intern auf der Platine montiert. Dort ist auch eine Ersatzsicherung zu finden. Um diese Sicherung zu wechseln muss der Rückwand abgeschraubt werden.

Die Stromzufuhr ist vorher zu unterbrechen!

Der koaxiale HF Ausgang wird über ein BNC-Koaxialkabel mit dem Messempfänger verbunden.

Der nicht gemessene Pfad muss mit 50 Ω abgeschlossen werden.

Der Schutzleiter auf der EuT Seite ist mit der Messmasse der Netznachbildung verbunden.

„Künstliche Hand“

Wenn der Anschluss einer „künstlichen Hand“ vorgesehen ist (z.B. bei handgeführten Werkzeugmaschinen) wird eine um den Griff gelegte Kupferfolie mit der Schraubklemme „Künstliche Hand“ verbunden.

Instructions for use:

*Important! Connect the LISN to protecting earth **BEFORE** applying any voltage to it! For this purpose you can use the screw terminal at the front panel and the M4 thread holes at the rear side of the device. If you use the M4 thread holes at the back of the device **make sure that the screws do not extend into the housing more than 10 mm.***

Additionally a protective earth using a RF choke is functional as soon as the supply cable of the LISN is connected to a Schuko socket that is conform to the standards.

*Due to high capacities very high leakage currents can occur. Thus it is **not** possible to use a residual current operated circuit breaker. It is recommended to use an isolating transformer.*

The supply voltage has to be applied at the back panel of the LISN by using the Power supply socket.

The device under test has to be connected to the Schuko socket at the front panel. The maximum current that can be drawn is 10 A for each path. The maximum voltage that can be applied is 250 VAC.

One slow blow 16 A fuse is built into this LISN for each path to protect the device under test. The fuse holder is built into the LISN on a PCB, where you can also find a spare fuse in a separate holder.

Before you change the fuse make sure that the power supply is removed.

The coaxial RF output has to be connected to the EMI measurement receiver using a BNC coaxial cable.

The path that is not being measured has to be terminated with a 50 Ω dummy load.

The protective ground conductor of the DuT connector is connected to the measurement ground directly.

“Artificial Hand”

If an „artificial hand“ has to be connected to the equipment under test, a copper foil wrapped around the handle of the device under test has to be connected to the screw terminal labeled with “Hand Simulation”.

Allgemeine Hinweise:

Für normgerechte Messungen sollten die Hinweise bezüglich des Messaufbaus in der Norm CISPR 16-2-1 (VDE 0877) beachtet werden. Darin wird u.a. beschrieben, dass die Netznachbildung auf kürzestem Weg durch ein breites Masseband (z.B. Geflecht) mit der Schirmkabinenwand (oder behelfsweise mit einer Blechtafel an der Wand) verbunden werden muss.

Außer dem Masseanschluss auf der Frontplatte der Netznachbildung kommen für diesen Zweck die vier M4-Schraubanschlüsse an der Rückseite der Netznachbildung in Betracht (Abb. 2).

Die CISPR 16-2-1 (VDE 0877) sieht auch eine bestimmte Verlegung der Anschlussleitung des Prüflings in 40 cm Abstand vor der Metallwand vor, die Kabellänge soll 80 cm betragen oder mäanderförmig verlegt werden. Durch die Art der Verlegung und die Art des eventuell vorhandenen Schutzleiteranschlusses aber auch durch die Raumkapazität des Prüflings kann der Störspannungsverlauf vor allem bei höheren Frequenzen stark beeinflusst werden.

General Information:

For measurements conforming to standards the references in the standard CISPR 16-2-1 have to be followed. Amongst others it is described that the AMN has to be grounded with a short and wide ground strap to the wall of the shielded chamber (or provisionally to a sheet metal board at the wall).

The LISN can be grounded using the screw terminal at the front panel as well as the M4 thread holes at the rear panel.

According to CISPR 16-2-1 the connecting cable of the device under test has to be laid in a 40 cm distance to the metal wall and the length of the cable should be 80 cm or being laid meander like. The way the cable is laid and the type of protective ground connection but also the capacitance of the equipment under test can influence the disturbance voltage especially at higher frequencies.



Abb. 2. Rückseite der NSLK 8117
Fig. 2. Rear view of the NSLK 8117

Typische Messkurven der NSLK 8117
typical measured curves of the NSLK 8117

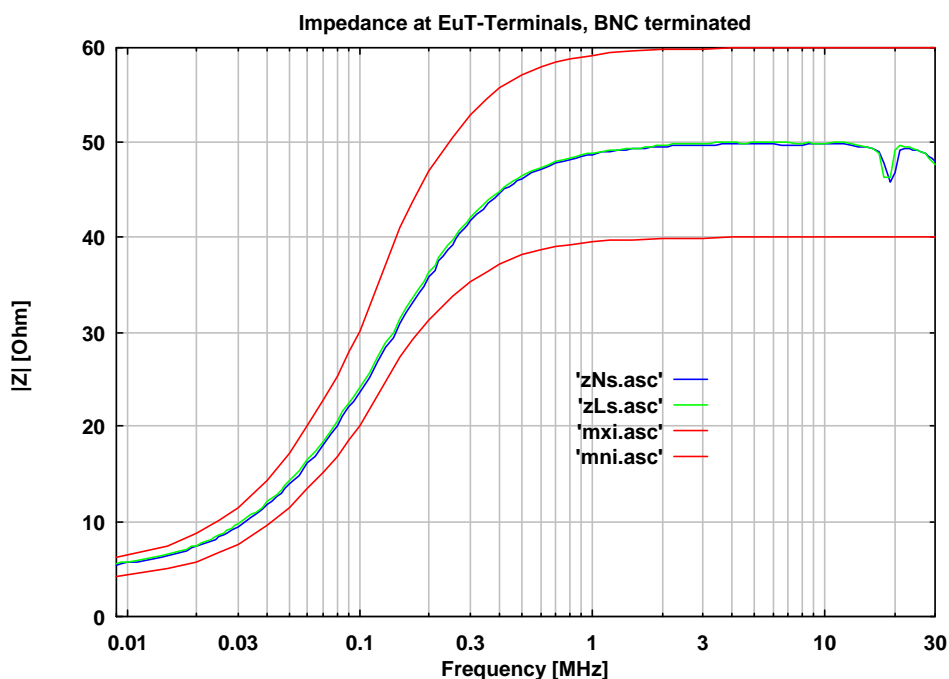


Abb. 3 Betrag der Impedanz an den Prüflingsklemmen, BNC mit 50 Ω Abschluss
Fig. 4 Magnitude of the impedance at the DuT connectors, BNC terminated with 50 Ω

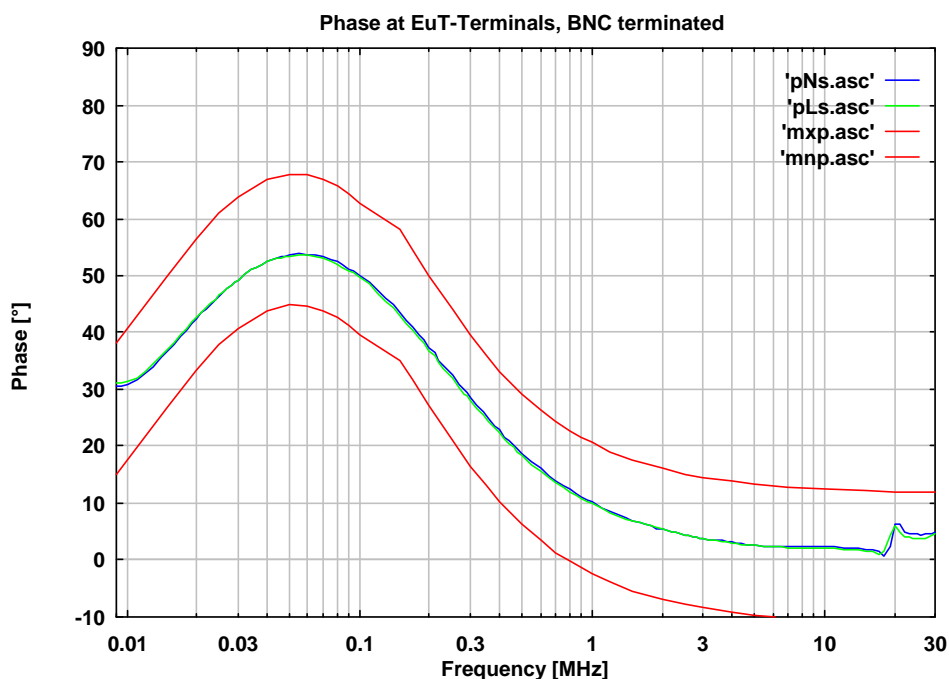


Abb. 4 Phase an den Prüflingsklemmen, BNC mit 50 Ω Abschluss
Fig. 5 phase at the EuT terminals, BNC terminated with 50 Ω

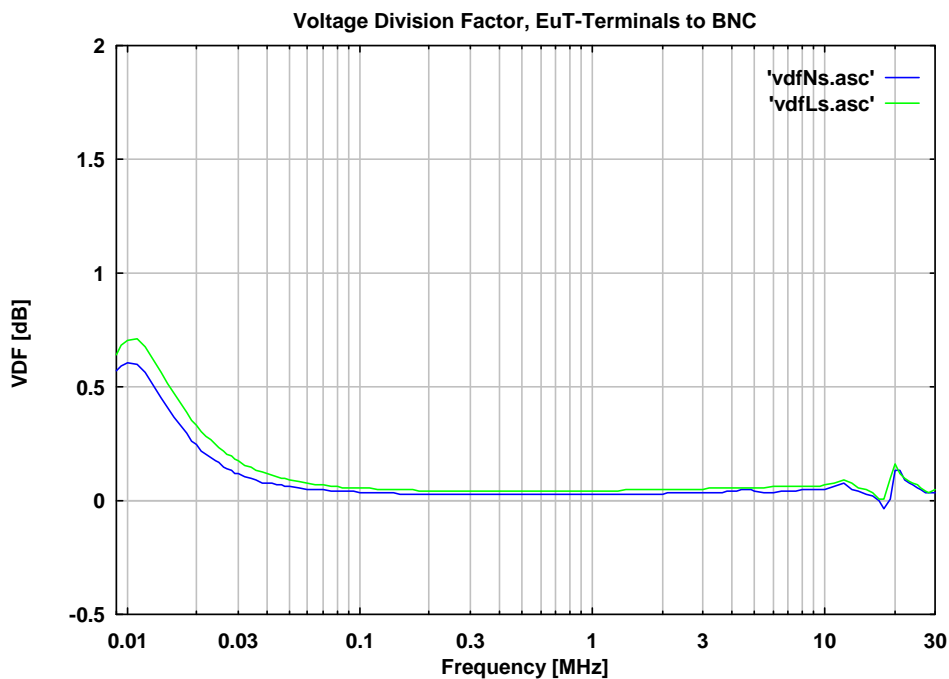


Abb. 5 VDF EuT – BNC
Fig. 3 Voltage Division Faktor EuT - BNC

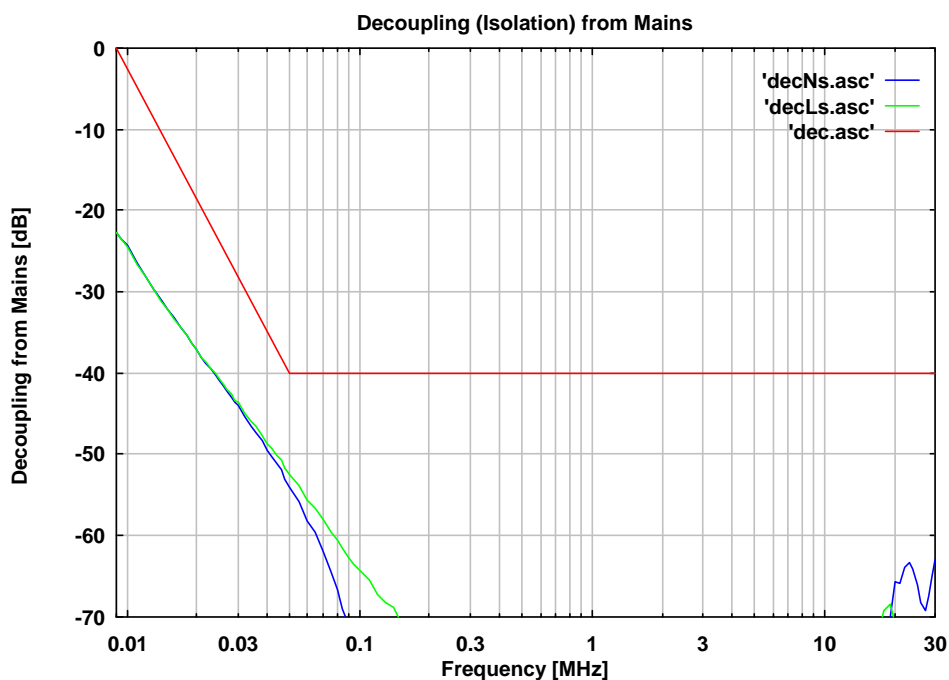


Abb. 6 Entkopplung vom Speisernetz (Prüflingsklemmen)
Fig. 6 Decoupling from power supply (EuT terminals)